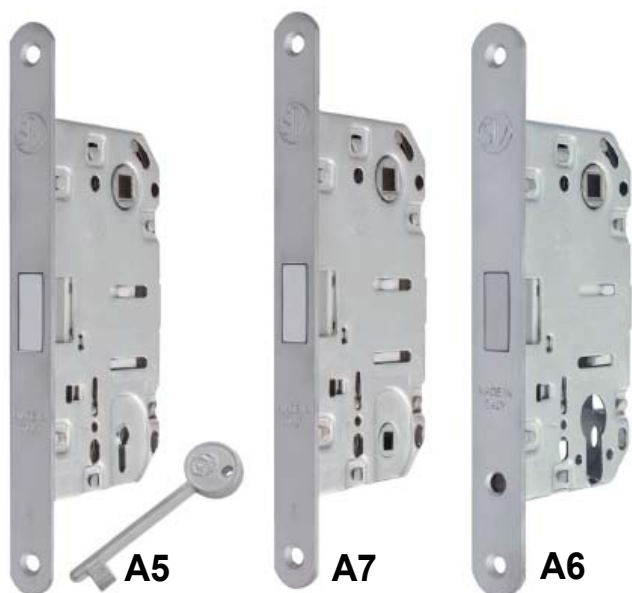


STV magnetický zámok pre bezfalcové dvere

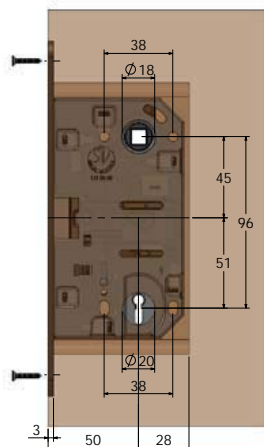
Zámok magnetický pre bezfalcové dvere



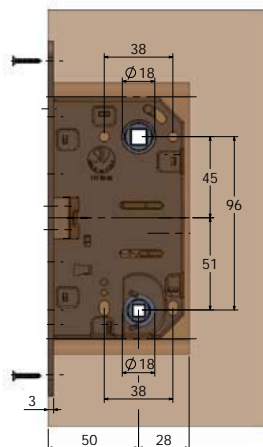
Kód	Popis
STV.A5.BRZ	Magnet.zámok A5 s kľúčom, bronzová farba, kľúč niklovaný
STV.A5.CRL	Magnetický zámok A5 s kľúčom, chróm, kľúč niklovaný
STV.A5.CRS	Magnet.zámok A5 s kľúčom, matný chróm, kľúč niklovaný
STV.A5.VRB	Magnet.zámok A5 s kľúčom, biela farba, kľúč niklovaný
STV.A7.BRZ	Magnetický.zámok A7 WC, bronzová farba
STV.A7.CRL	Magnetický.zámok A7 WC, chróm
STV.A7.CRS	Magnetický.zámok A7 WC, matný chróm
STV.A7.VRB	Magnetický.zámok A7 WC, biela farba
STV.W8.BRZ	Protikus s platničkou A5, A6, A7, ABS, bronzová farba
STV.W8.CRL	Protikus s platničkou pre A5, A6, A7, ABS, chróm
STV.W8.CRS	Protikus s platničkou pre A5, A6, A7, ABS, matný chróm
STV.W8.VRB	Protikus s platničkou pre A5, A6, A7, ABS, biela farba

Políciu zámku je potrebné upraviť podľa typu použitého tesnenia. Odporúčame nepresiahnuť vzdialenosť 3 mm medzi čelom dverí a protikus v zárubni.

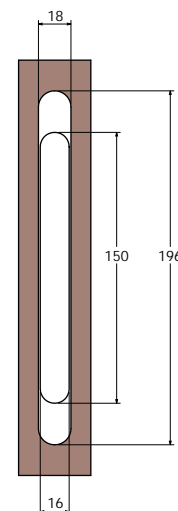
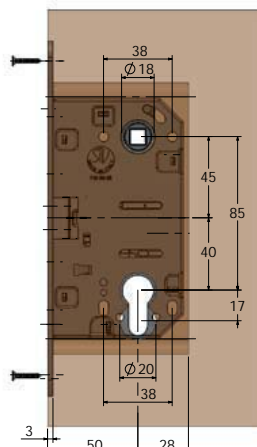
art. A5



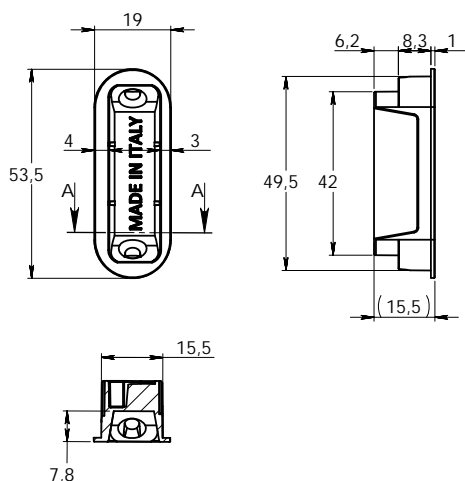
art. A7



art. A6

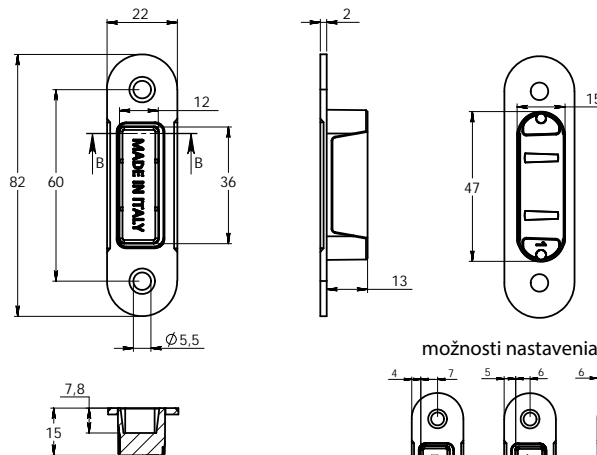


Art. W7



reverzibilné / nastaviteľné

Art. W8



reverzibilné / nastaviteľné

možnosti nastavenia

